

(D) Ersatzteilliste	Motor	137SM	Inhaltsverzeichnis	Seite
			Motor, Kurbelwelle	2
			Luftfilter, Vergaser, Auspuff	4
			Zündung, Motor-Abdeckhaube	5
			Benzintank	6
			Starter	7
			Richtlinien für die Bestellung	8
			Ersatzteile	8
(GB) Spare parts list	Engine	137SM	Table of contents	Page
			Engine, crankshaft	2
			Air filter, carburetor, exhaust	4
			Ignition, cover	5
			Fuel tank	6
			Starter	7
			Directions for ordering	8
			Spare parts	8
(F) Liste de pièces de rechange	Moteur	137SM	Table des matières	Page
			Moteur, vile brequin	2
			Filtre à air, carburateur, echappement	4
			Allumage, capot	5
			Réservoir à essence	6
			Lanceur	7
			Directives pour les commandes	8
			Pièces de rechange	8
(E) Lista de piezas de recambio	Motor	137SM	Indice	Página
			Motor, cigüñeal	2
			Filtro de aire, carburador, escape	4
			Encendido, cubierta	5
			Deposito	6
			Arranque	7
			Directivas de pedido	8
			Piezas de recambio	8

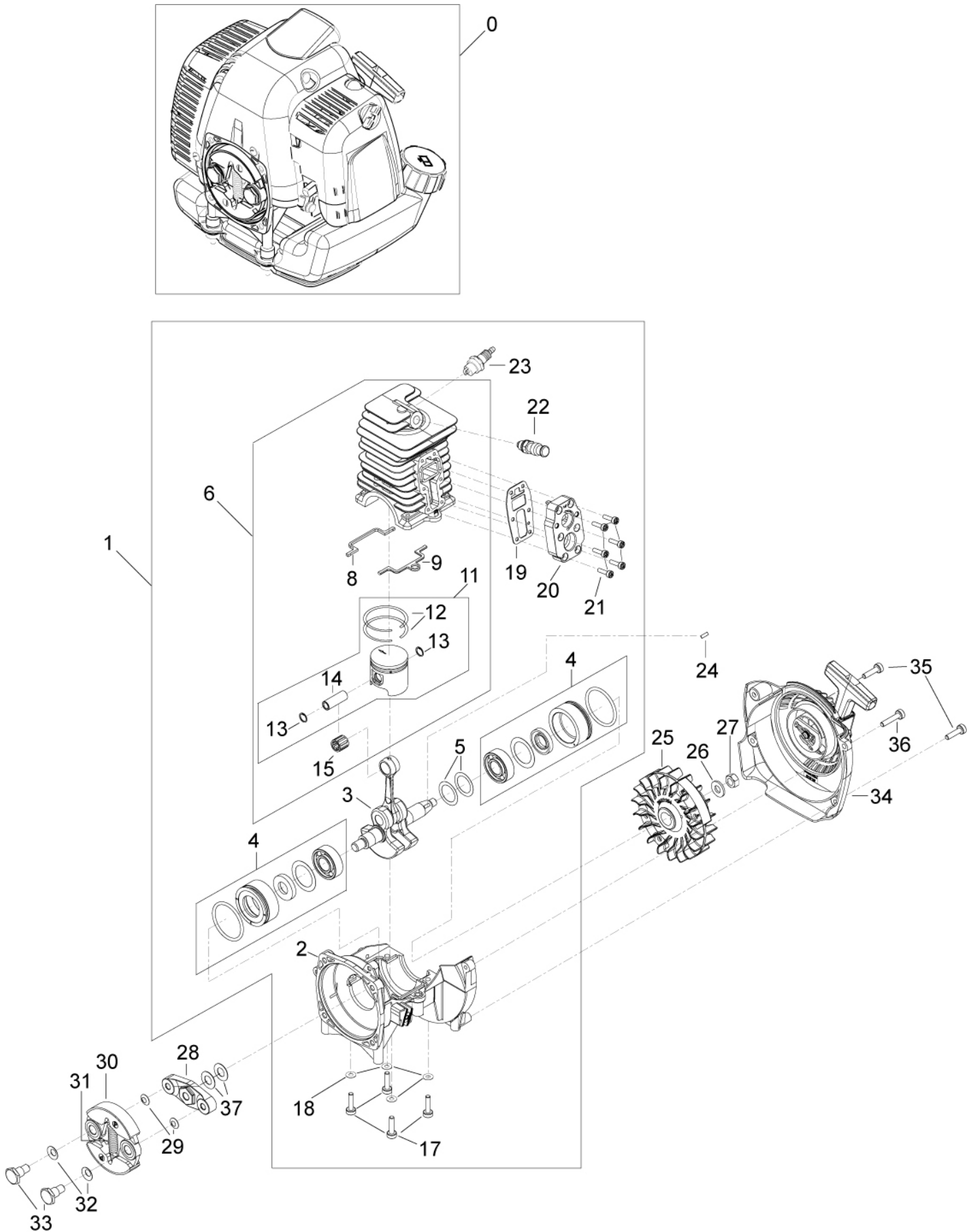


Bild-Nr. Pos.-No. No.Pos. Pos.-No.	Bestell-Nr. Order-No. No. de Cde Ref.-Nr.	Menge Quantity Nombres Cantidad	Motor, Kurbelwelle	Engine, crankshaft	Moteur, vile brequin	Motor, cigüñeal
0	20 00 692	1	Motor komplett	Engine compl.	Moteur compl.	Motor compl.
1	20 00 361	1	Motor Shortblock enth.: (-> 1 - 23	Engine Shortblock incl. (-> 1 - 23	Moteur Shortblock y inclus (-> 1 - 23	Motor Shortblock incl. (-> 1 - 23
2	20 11 144	1	Kurbelgehäuse	Crankcase	Carter moteur	Carter cigüñeal
3	22 00 112 52	1	Kurbelwelle	Crankshaft	Vilebrequin	Cigüñeal
4	33 00 143	2	Lagerhülse 34,9x45,17x18,8 mm, Reparatursatz	Sleeve, repair kit	Douille, kit de réparation	Casquillo, juego de reparacion
5	00 31 206	2	Scheibe 15x21x0,3 mm	Washer	Rondelle	Arandela
6	22 00 118	1	Zylinder + Kolben, Reparatursatz enth.: (-> 6 - 15	Cylinder + piston, repair kit incl. (-> 6 - 15	Cylindre + piston, kit de réparation y inclus (-> 6 - 15	Cilindro + piston, juego de reparacion incl. (-> 6 - 15
8	20 63 133	1	Dichtungsteil	Sealing	Joint carter moteur	Junta
9	20 63 134	1	Dichtungsteil	Sealing	Joint carter moteur	Junta
11	22 00 146	1	Kolben Ø 37 mm enth.: (-> 11-14	Piston incl. (-> 11 - 14	Piston y inclus (-> 11 - 14	Piston incl. (-> 11 - 14
12	20 48 366	2	Kolbenring 37x1,5 mm	Piston ring	Segment de piston	Anillo de piston
13	00 55 267	2	Sicherungsring 10x0,8 mm	Circlip	Arrêt axe de piston	Anillo de seguridad
14	20 31 249 25	1	Kolbenbolzen 10/6x28 mm <-)	Piston pin <-)	Axe de piston <-)	Perno de embolo <-)
15	00 52 255	1	Nadelkäfig 10x14x13 mm <-)	Needle sleeve <-)	Douille <-)	Casquillo <-)
17	00 18 337	4	Zylinderschraube M5x20 mm	Screw	Vis	Tornillo
18	00 72 144	4	Sicherungsscheibe 5 mm	Safety washer	Rondelle de sécurité	Arandela seguridad
19	20 61 155	1	Dichtung Ansaugstutzen	Manifold gasket	Joint de bride	Junta de brida
20	20 74 167	1	Vergaserflansch	Socket	Bride d'aspiration	Brida
21	00 18 326	6	Zylinderschraube M4x16 mm	F.H. screw	Vis	Tornillo
22	28 00 570	1	Dekoventil	Deco-valve	Soupape decompression	Valvula
23	23 00 730	1	Zündkerze WSR6F 200	Spark plug	Bougie	Bujia
24	00 75 101	1	Scheibenfeder 3x3,7 mm	Spring	Clavette	Resorte
25	24 00 154	1	Lüfterrad	Fan wheel	Turbine	Turbina
26	00 72 145	1	Spannscheibe 8 mm	Washer	Rondelle	Arandela
27	00 20 145	1	Sechskantmutter M8x1 mm	Hex. nut	Ecrou	Tuerca
28	30 16 154	1	Kupplungsträger	Cluch support	Support embrayage	Soporte de embrague
29	00 72 149	2	Tellerfeder 8,2x16x0,4 mm	Spring	Rondelle	Resorte
30	35 00 130	1	Fliehkraftkupplung enth. (-> 30, 31	Centrifugal clutch incl. (-> 30, 31	Embrayage centrifugue y inclus (-> 30, 31	Embrague centrifugal incl. (-> 30, 31
31	00 71 154	1	Kupplungsfeder ->)	Spring ->)	Ressort ->)	Resorte ->)
32	00 72 174	2	Tellerfeder 10,2x20x0,5 mm	Spring	Rondelle	Resorte
33	00 18 114	2	Sechskantschraube M8x20 mm	Screw	Vis	Tornillo
34	26 00 132	1	Starter komplett	Starter cpl.	Lanceur cpl.	Arranque cpl.
35	00 18 337	2	Zylinderschraube M5x20 mm	Screw	Vis	Tornillo
36	00 18 338	1	Zylinderschraube M5x25 mm	Screw	Vis	Tornillo
37	00 72 120	2	Scheibe 10,2x20x1,1 mm	Washer	Rondelle	Arandela

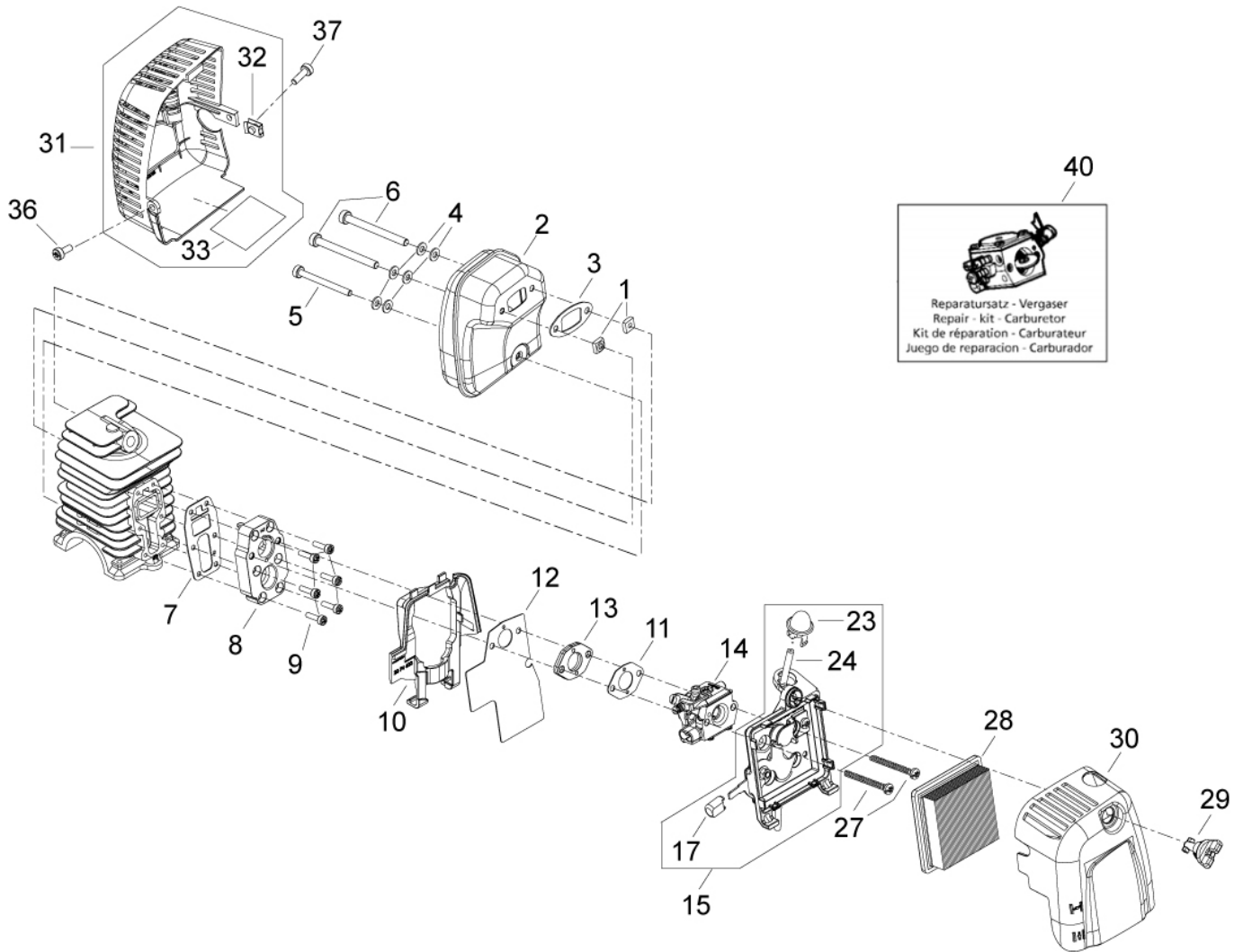


Bild-Nr. Pos.-No. No.Pos. Pos.-No.	Bestell-Nr. Order-No. No. de Cde Ref.-Nr.	Menge Quantity Nombres Cantidad	Luftfilter, Vergaser, Auspuff	Air filter, carburetor, exhaust	Filtre à air, carbureteur, échappement	Filtro de aire, carburetor, escape
1	00 21 256	2	Vierkantschraube M5	Nut	Ecrou	Tuerca
2	25 00 133	1	Auspuff	Exhaust	Echappement	Escape
3	20 61 441	1	Auspuffdichtung	Exhaust gasket	Joint d'échappement	Junta escape
4	00 72 144	6	Sicherungsscheibe 5 mm	Safety washer	Rondelle de sécurité	Arandela seguridad
5	00 18 342	1	Zylinderschraube M5x60 mm	F.H. screw	Vis	Tornillo
6	00 18 397	2	Zylinderschraube M5x65 mm	F.H. screw	Vis	Tornillo
7	20 61 155	1	Dichtung Ansaugstutzen	Manifold gasket	Joint de bride	Junta de brida
8	20 74 167	1	Vergaserflansch	Socket	Bride d'aspiration	Brida
9	00 18 326	6	Zylinderschraube M4x16 mm	F.H. screw	Vis	Tornillo
10	20 74 603 25	1	Abdichtplatte	Sealing plate	Plaque d'étanchéité	Chapa de junta
11	20 61 307	1	Vergaserdichtung	Carburetor gasket	Joint de carburateur	Junta carburador
12	20 61 306	1	Vergaserdichtung	Carburetor gasket	Joint de carburateur	Junta carburador
13	20 74 314 25	1	Vergaserabstandsplatte	Carburetor plate	Plaque de carburateur	Chapa de carburador
14	23 00 160	1	Vergaser WT 688 D-Cut	Carburetor	Carburateur	Carburador
15	25 00 157	1	Filtergehäuse enth. (-> 15 - 24)	Filter housing incl. (-> 15 - 24)	Carter filtre y inclus (-> 15 - 24)	Carter de filtro incl. (-> 15 - 24)
17	20 74 966	1	Chokeknopf	Knob	Bouton	Boton
23	27 00 322	1	Primer Pumpe	Primer	Pompe d'amorçage	Cabador
24	00 64 407	150 mm	Schlauch 2x1,5 mm ->	Hose ->	Tuyau ->	Tubo ->
27	00 18 429	2	Linsenschraube 5x50 mm	Screw	Vis	Tornillo
28	20 48 154	1	Luftfilter	Air filter	Filtre à air	Filtro de aire
29	20 74 682 25	1	Verschlussbolzen	Bolt	Axe de retenue	Perno
30	20 74 156 25	1	Luftfiltergehäuse Oberteil	Filter lid	Chapeau filtre	Tapa de filtro
31	21 00 933	1	Auspuffdeckel enth. (-> 31-33)	Exhaust cover incl. (-> 31-33)	Couvercle y inclus (-> 31-33)	Tapa de escape incl. (-> 31-33)
32	00 28 157	1	Blechmutter M5	Nut	Ecrou	Tuerca
33	20 42 890	1	Isolierfolie ->	Isolating foil ->	Feuille isolatrice ->	Laminilla ->
36	00 18 335	1	Zylinderschraube M5x12 mm	F.H. screw	Vis	Tornillo
37	00 18 336	1	Zylinderschraube M5x16 mm	F.H. screw	Vis	Tornillo
40	05 10 984	1	Reparatursatz - Vergaser	Repair-kit - carburetor	Kit de réparation - carbureteur	Juego de reparación - carburetor

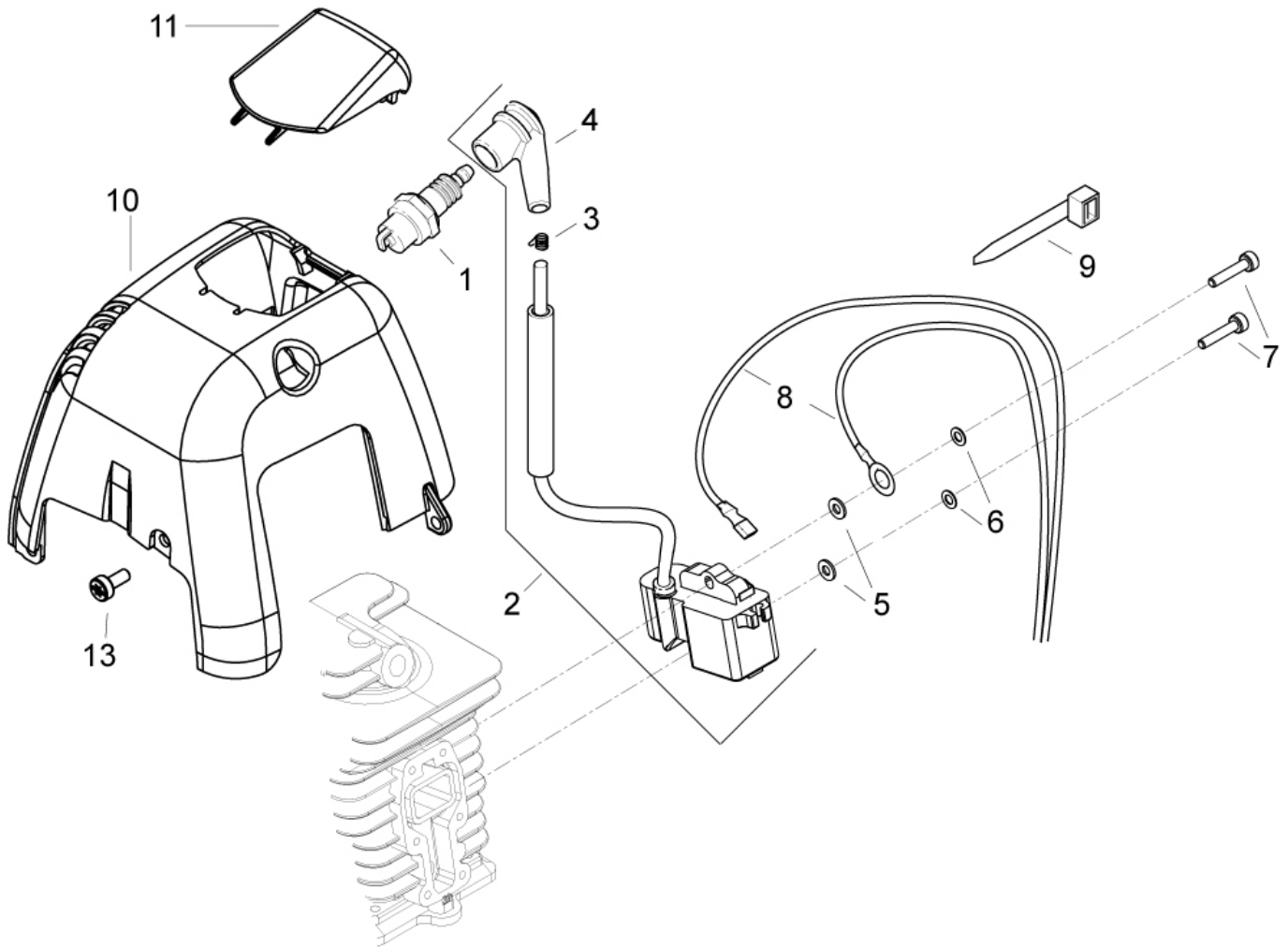


Bild-Nr. Pos.-No. No.Pos. Pos.-No.	Bestell-Nr. Order-No. No. de Cde Ref.-Nr.	Menge Quantity Nombres Cantidad	Zündung, Motor- Abdeckhaube	Ignition, cover	Allumage, capot	Encendido, cubierta
1	23 00 730	1	Zündkerze WSR6F 200	Spark plug	Bougie	Bujia
2	23 00 216	1	Zündmodul IIDA CDI enth. (-> 2 - 4	Ignition coil incl. (-> 2 - 4	Volant électronique y inclus (-> 2 - 4	Bobina incl. (-> 2 - 4
3	00 73 360	1	Kontaktfeder	Contact spring	Ressort de contact	Resorte
4	00 84 621	1	Zündkerzenstecker <-)	Spark plug cover <-)	Capuchon de bougie <-)	Tapa de bujia <-)
5	00 72 148	2	Sicherungsscheibe 4 mm	Safety washer	Rondelle de sécurité	Arandela seguridad
6	00 30 101	2	Scheibe 4,3 mm	Washer	Rondelle	Arandela
7	00 18 327	2	Zylinderschraube M4x20 mm	F.H. screw	Vis	Tornillo
8	00 84 155	1	Kabel Masse/Kurzschluss., Motorseite	Ground cable	Câble de masse	Cable de masa
9	00 66 455	1	Kabelband 98x2,5 mm	Cable band	Frein de câble	Cinta
10	20 73 155 25	1	Motor-Abdeckhaube	cover	capot	cubierta
11	20 74 237 25	1	Zündkerzenabdeckung	Spark plug cover	Capuchon de bougie	Tapa de bujia
13	00 18 335	1	Zylinderschraube M5x12 mm	F.H. screw	Vis	Tornillo

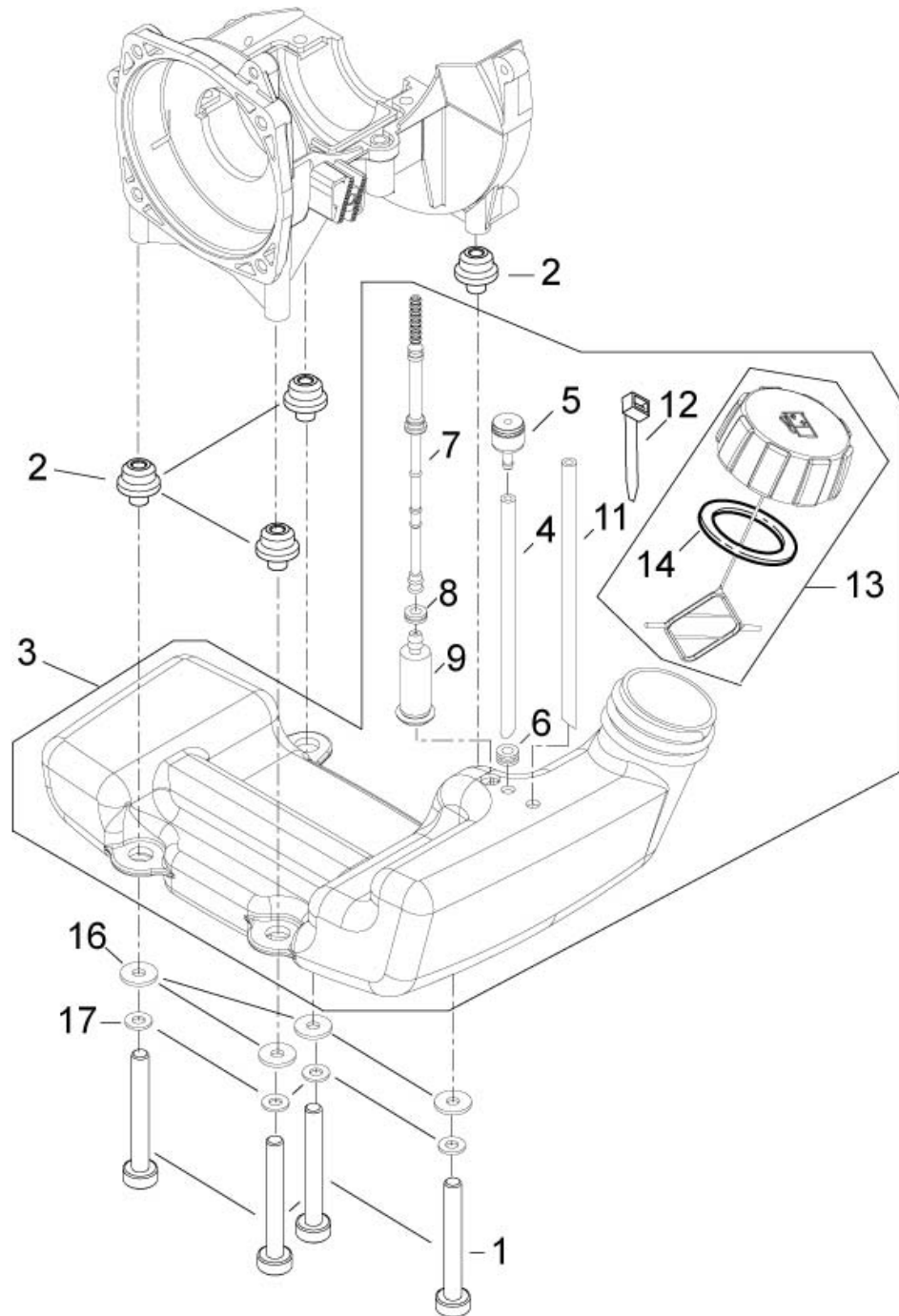


Bild-Nr. Pos.-No. No.Pos. Pos.-No.	Bestell-Nr. Order-No. No. de Cde Ref.-Nr.	Menge Quantity Nombres Cantidad	Benzintank	Fuel tank	Réservoir à essence	Deposito
1	00 18 399	4	Zylinderschraube M5x35 mm	F.H. screw	Vis	Tornillo
2	20 74 151	4	Distanzhülse	Distance sleeve	Entretoise	Casquillo
3	27 00 154	1	Benzintank enth. (-> 3 - 14)	Fuel tank incl. (-> 3 - 14)	Réservoir à essence y inclus (-> 3 - 14)	Deposito incl. (-> 3 - 14)
4	00 64 474	1	Schlauch 3x1x115 mm Entlüftung	Ventilation hose	Tuyau d'aération	Tubo
5	27 00 430	1	Belüftungsstutzen	Ventilation socket	Manchon d'aération	Munon
6	00 66 460	1	Tülle	hose fitting	oeillet	manguito de cable
7	60 63 349	1	Schlauch 3x206 mm Kraftstoff	Fuel hose	Tuyau	Tubo
8	00 73 351	1	Schlauchöse	Tube eye	Collier	Ojete
9	27 00 135	1	Filter Benzinsucher	Fuel pick-up	Crépine d'essence	Filtro
11	00 64 475	1	Schlauch 3x1x130 mm Benzinrücklauf	Hose	Tuyau	Tubo
12	00 66 455	1	Kabelband 98x2,5 mm	Cable band	Frein de câble	Cinta
13	27 00 187	1	Tankverschluss enth. (-> 13, 14)	Tank lid incl. (-> 13, 14)	Bouchon de réservoir y inclus (-> 13, 14)	Cierre de deposito incl. (-> 13, 14)
14	00 62 345	1	O-Ring 29x4 mm (->))	O-ring (->))	Joint torique (->))	Anillo (->))
16	00 31 494	4	Scheibe 5,3 mm	Washer	Rondelle	Arandela
17	00 72 144	4	Sicherungsscheibe 5 mm	Safety washer	Rondelle de sécurité	Arandela seguridad

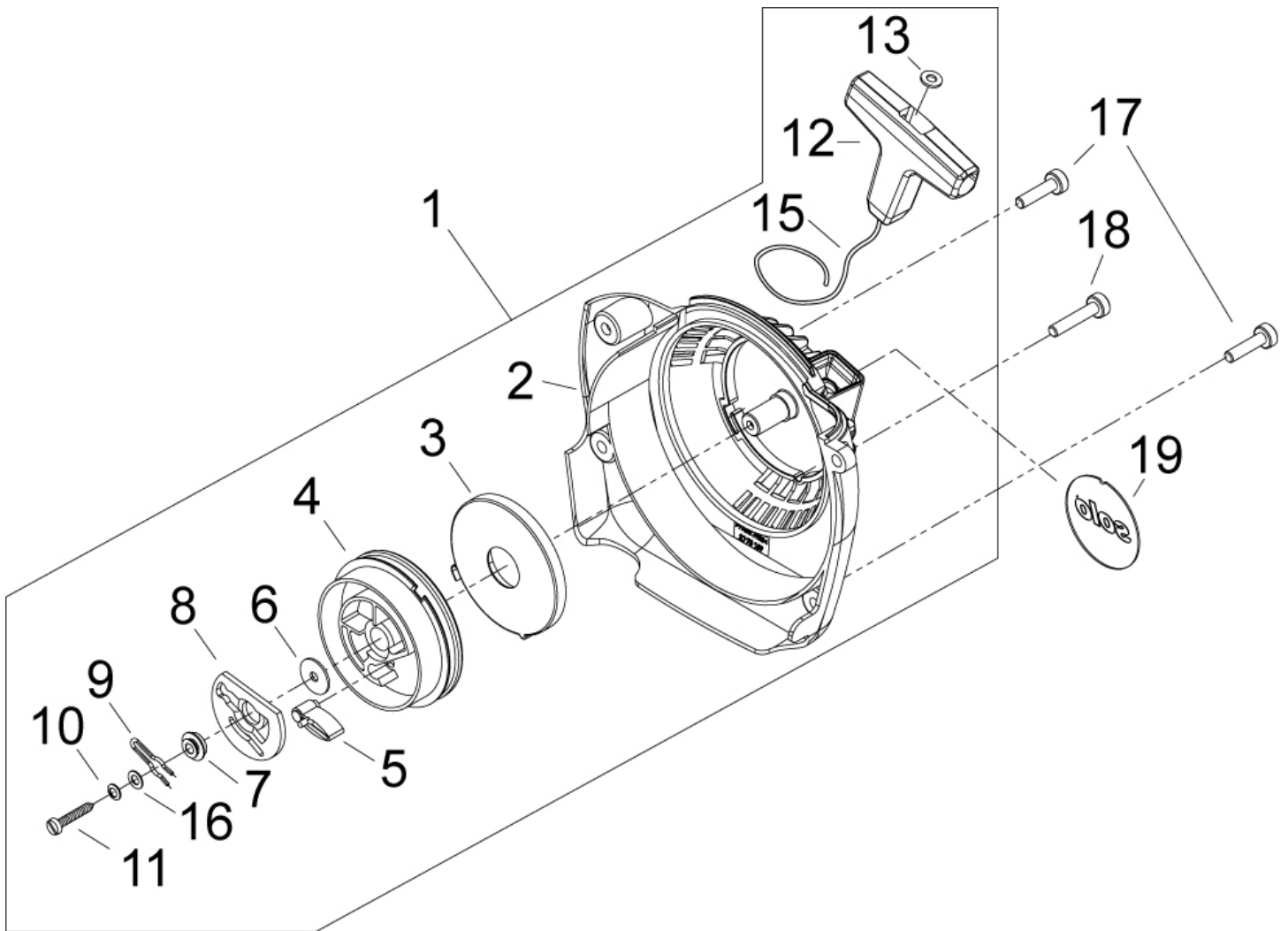


Bild-Nr. Pos.-No. No.Pos. Pos.-No.	Bestell-Nr. Order-No. No. de Cde Ref.-Nr.	Menge Quantity Nombres Cantidad	Starter	Starter	Lanceur	Arranque
1	26 00132	1	Starter enth. (-> 1 - 16	Starter incl. (-> 1 - 16	Lanceur y inclus (-> 1 - 16	Arranque incl. (-> 1 - 16
2	21 00 128	1	Startergehäuse	Starter housing	Carter lanceur	Caja de arranque
3	26 00 284	1	Federkassette	Spring cassette	Cassette de ressort	Cassette
4	20 74 915	1	Seilrolle	Rope pulley	Poulie de câble	Roldana
5	20 74 343	1	Starterklinke	Pawl	Cliquet de lanceur	Trinquete
6	00 31 611	1	Scheibe 4,3x14,3x1 mm	Washer	Rondelle	Arandela
7	20 31 965	1	Distanzstück	Spacer	Pièce d'écartement	Espaciador
8	20 74 977	1	Kulisse	Template	Coulisse	Colisa
9	00 73 365	1	Federstecker	Pin	Goupille beta	Clavija
10	00 34 152	1	Sicherungsscheibe 4 mm	Safety washer	Rondelle de sécurité	Arandela seguridad
11	00 10 519	1	Zylinderschraube. 3,5x22 mm	F.H. screw	Vis	Tornillo
12	60 74 709	1	Startergriff	Starter grip	Poignée lanceur	Empunadura
13	00 72 148	1	Sicherungsscheibe 4 mm	Safety washer	Rondelle de sécurité	Arandela seguridad
15	00 63 195 25	1	Starterseil 3x1050 gewachst	Starter rope	Câble lanceur	Cuerda de arranque
16	00 30 101	1	Scheibe 4,3 mm <-)	Washer <-)	Rondelle <-)	Arandela <-)
17	00 18 337	2	Zylinderschraube M5x20 mm	F.H. screw	Vis	Tornillo
18	00 18 338	1	Zylinderschraube M5x25 mm	F.H. screw	Vis	Tornillo
19	00 68 638	1	SKS SOLO	Decal	Autocollant Solo	Adhesivo

Bestell-Nr. Order-No. No. de Cde Ref.-Nr.	Menge Quantity Nombres Cantidad	Seite Page Page Pagina
00 10 519	1	7
00 18 114	2	2
00 18 326	6	2
00 18 326	6	4
00 18 327	2	5
00 18 335	1	4
00 18 335	1	5
00 18 336	1	4
00 18 337	4	2
00 18 337	2	2
00 18 337	2	7
00 18 338	1	2
00 18 338	1	7
00 18 399	4	6
00 18 342	1	4
00 18 397	2	4
00 18 429	2	4
00 20 145	1	2
00 21 256	2	4
00 28 157	1	4
00 30 101	2	5
00 30 101	1	7
00 31 206	2	2
00 31 494	4	6
00 31 611	1	7
00 34 152	1	7
00 52 255	1	2

Bestell-Nr. Order-No. No. de Cde Ref.-Nr.	Menge Quantity Nombres Cantidad	Seite Page Page Pagina
00 55 267	2	2
00 62 345	1	6
00 63 195 25	1	7
00 64 407	150 mm	4
00 64 474	1	6
00 64 475	1	6
00 66 455	1	5
00 66 455	1	6
00 66 460	1	6
00 68 638	1	7
00 71 154	1	2
00 72 120	2	2
00 72 144	4	2
00 72 144	6	4
00 72 144	4	6
00 72 145	1	2
00 72 148	2	5
00 72 148	1	7
00 72 149	2	2
00 72 174	2	2
00 73 351	1	6
00 73 360	1	5
00 73 365	1	7
00 75 101	1	2
00 84 155	1	5
00 84 621	1	5
05 10 984	1	4

Bestell-Nr. Order-No. No. de Cde Ref.-Nr.	Menge Quantity Nombres Cantidad	Seite Page Page Pagina
20 00 361	1	2
20 00 692	1	2
20 11 144	1	2
20 31 249 25	1	2
20 31 965	1	7
20 42 890	1	4
20 48 154	1	4
20 48 366	2	2
20 61 155	1	2
20 61 155	1	4
20 61 306	1	4
20 61 307	1	4
20 61 441	1	4
20 63 133	1	2
20 63 134	1	2
20 73 155 25	1	5
20 74 151	4	6
20 74 156 25	1	4
20 74 167	1	2
20 74 167	1	4
20 74 237 25	1	5
20 74 314 25	1	4
20 74 343	1	7
20 74 603 25	1	4
20 74 682 25	1	4
20 74 915	1	7
20 74 966	1	4

Bestell-Nr. Order-No. No. de Cde Ref.-Nr.	Menge Quantity Nombres Cantidad	Seite Page Page Pagina
20 74 977	1	7
21 00 128	1	7
21 00 933	1	4
22 00 112 52	1	2
22 00 118	1	2
22 00 146	1	2
23 00 160	1	4
23 00 216	1	5
23 00 730	1	2
23 00 730	1	5
24 00 154	1	2
25 00 133	1	4
25 00 157	1	4
26 00 132	1	2
26 00 284	1	7
26 00132	1	7
27 00 135	1	6
27 00 154	1	6
27 00 187	1	6
27 00 322	1	4
27 00 430	1	6
28 00 570	1	2
30 16 154	1	2
33 00 143	2	2
35 00 130	1	2
60 63 349	1	6
60 74 709	1	7

D
Allgemeine Richtlinien für die Bestellung von Original SOLO Ersatzteilen:

Voraussetzung für eine reibungslose Erledigung sind folgende Angaben:

1. Ersatzteil-Bestellnummer
2. Gewünschte Anzahl
3. Typenbezeichnung des Geräts

Die Ersatzteilliste ist für die Lieferung und Ausstattung von SOLO Erzeugnissen unverbindlich. Im Interesse der technischen Weiterentwicklung bleiben Konstruktionsänderungen vorbehalten.

GB
General Directions for Ordering Original SOLO Spare Parts:

For correct and diligent processing of your order, please give the following information:

1. Spare Part number
2. Quantity
3. Model and serial number
4. Shipping instructions

Delivery is made in accordance with our general sales and delivery conditions. This spare parts list is non-committal for us with regard to delivery and layout of SOLO products. In favour of technical improvements, design modifications are subject to change without notice.

F
Directives générales pour les commandes de pièces de rechange d'origine SOLO:

Il est indispensable de préciser dans toutes les commandes de pièces:

1. le numéro de référence de la pièce
2. la quantité
3. le type de la machine
4. le mode d'expédition

Les livraisons sont effectuées dans le cadre de nos conditions générales de vente. Toutes modifications réservées.

E
Directivas Generales de pedido de la firma SOLO:

Por adelantado de un arreglo sin dificultades necesitamos siguientes indicaciones:

1. Número de repuesto
2. Numero de cantidad
3. Modelo y número de serial
4. Instrucción de Envío

Esta lista de repuestos no es obligatoria para los envíos y/o forma de equipo de los productos SOLO. En el interés del constante desarrollo debemos reservarnos el derecho de cambios.